



Paulmann

Safety Instructions

1, 2, 3, 4, 5, 6, 7, 10, 12, 14, 16,
17, 19, 20, 24, 28, 33, 34



31.08.2021



A++ - A

01.09.2021



F

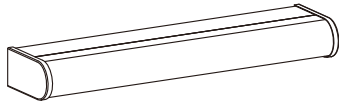


www.paulmann.com/symbols

Paulmann Licht GmbH
Quezinger Feld 2
31832 Springe
Germany

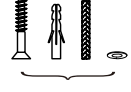
www.paulmann.com

Art.-Nr.: **708.78/79**
(+MA 326)PYW 09/20

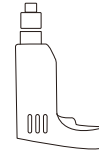


1x

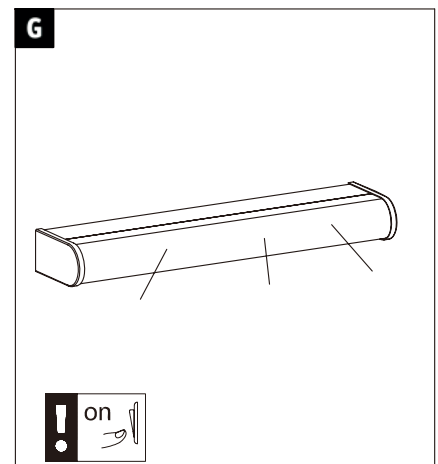
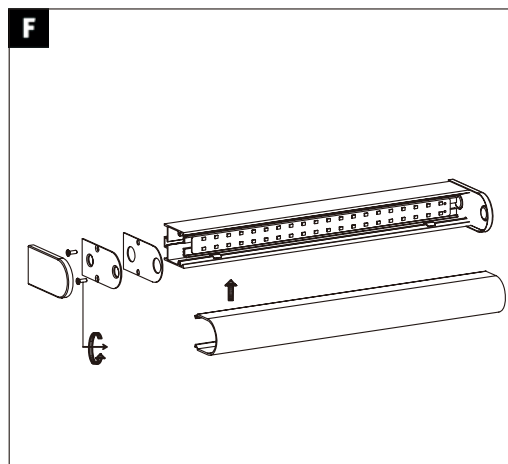
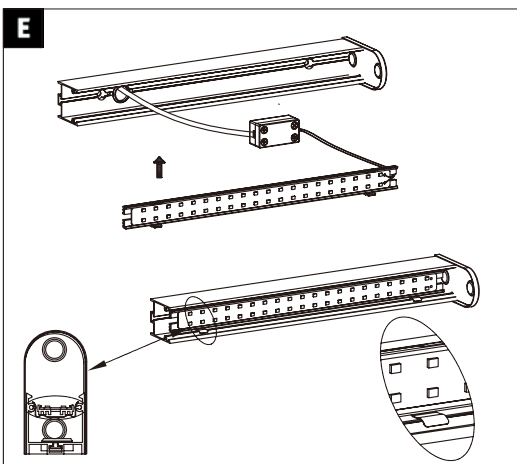
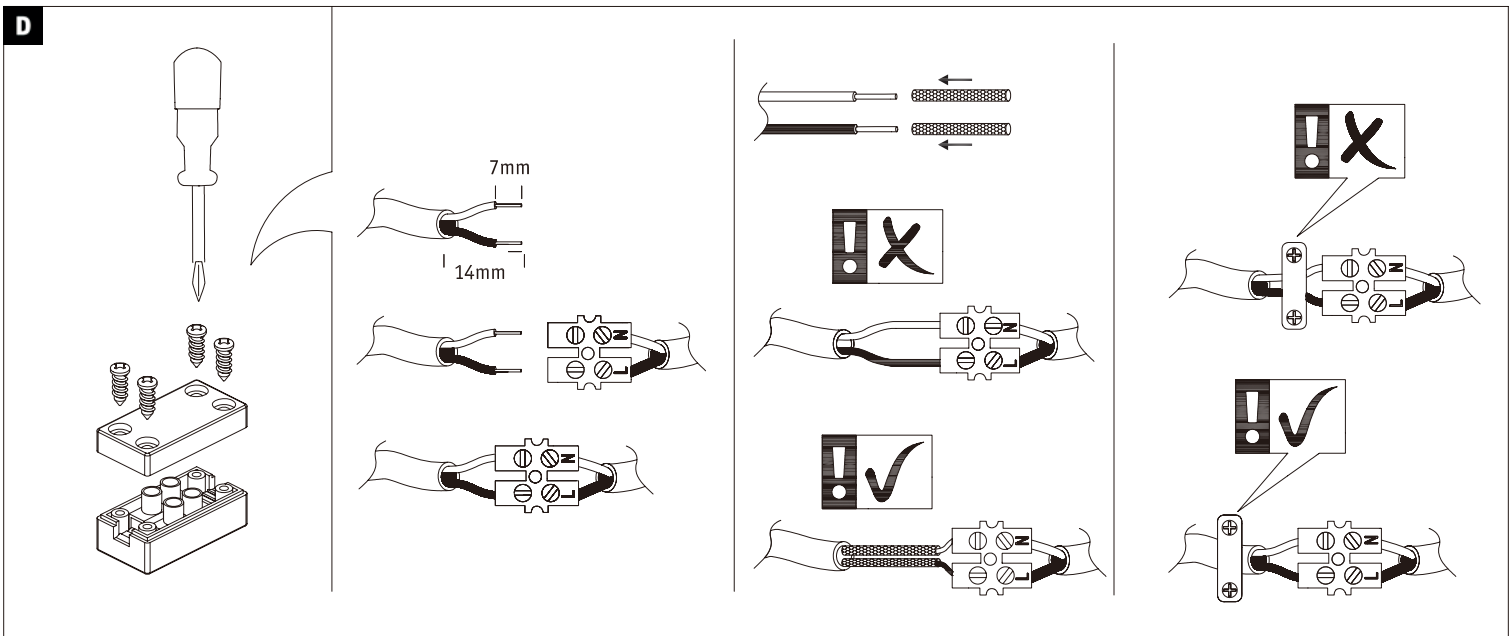
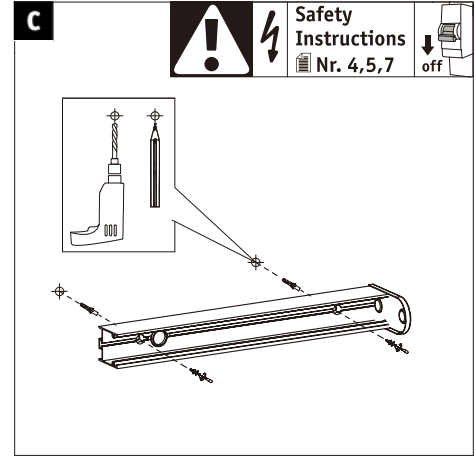
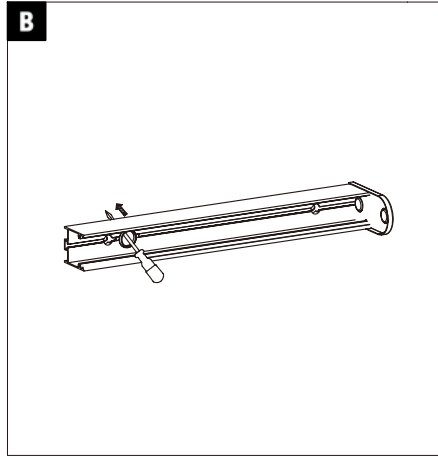
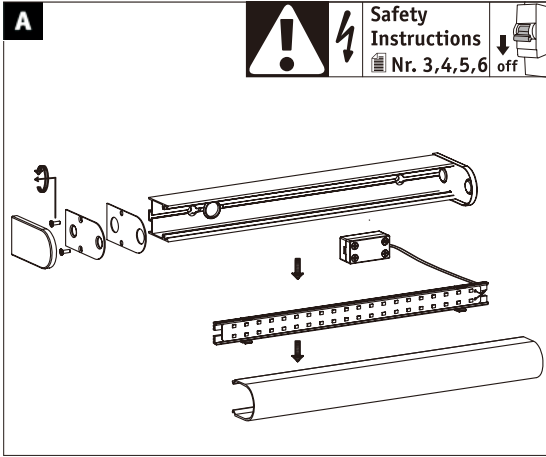
incl.

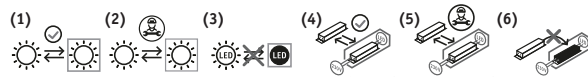
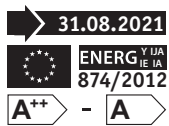


2x



ø6mm





www.paulmann.com/symbols

D Dieses Produkt enthält eine Lichtquelle der Energieeffizienzklasse <siehe oben>... Austauschbarkeit: (1) Lichtquelle oder (4) Betriebsgerät ist ohne dauerhafte Beschädigung der Leuchte austauschbar durch Endanwender.

GB This product contains a light source with energy efficiency class <see above>... Replaceability: (1) Light source or (4) operating device can be replaced by end users without permanent damage to the luminaire.

F Ce produit comprend une ampoule de la classe d'efficacité énergétique <voir ci-dessus>... Interchangeabilité : (1) L'ampoule ou (4) le contrôleur peut être remplacé par l'utilisateur final sans risque de dégradation du luminaire.

AL Ky produkt përmban një llambë me kategori efikasiteti energjie <shih lart>... Ndërrimi: (1) Llamba ose (4) njësjë e kontrollit mund të ndërrohet nga përdoruesi fundor pa shkakuar dëmim të përhershëm të abazhurit.

BG Този продукт включва източник на светлина от клас енергийна ефективност <виж горе>... Замена: (1) Източникът на светлина или (4) производственият уред могат да бъдат заменени от крайния потребител без трайна повреда на лампата.

BIH Ovaj proizvod sadrži izvor svjetla klase energetske efikasnosti <vidi gore>... Mogućnost zamjene: (1) Izvor svjetla ili (4) pogonski uređaj može zamijeniti krajnji korisnik bez trajnog oštećenja svjetiljke.

BY Ovaj proizvod sadrži izvor svjetla klase energetske efikasnosti <vidi gore>... Možnost výměny: (1) Izvor svjetla ili (4) pogonski uređaj može zamijeniti krajnji korisnik bez trajnog oštećenja svjetiljke.

CZ Tento výrobek obsahuje světelný zdroj třídy energetické účinnosti <viz výše>... Možnost výměny: (1) světelný zdroj nebo (4) provozní přístroj může vyměnit koncový uživatel bez trvalého poškození svítidla.

DK Dette produkt indeholder en lyskilde i energiklasse <se foroven>... Kan udskiftes: (1) Lyskilden eller (4) styreanordningen kan udskiftes af slutbrugerens uden vedvarende at beskadige lysarmaturet.

E Este producto contiene una fuente de luz de la clase de eficiencia energética <véase arriba>... Intercambialidad: La fuente de luz (1) o la unidad de alimentación (4) es sustituible por el usuario final sin que ello provoque daños permanentes en la luminaria.

EST Toode sisaldab <vaata ülles> energiatõhususklassiga valgusallikat... Asendatavus: Ilma püsiva kahjustuseta valgustusega (1) valgusallika või (4) tööseadme vahetab välja lõppkasutaja.

FIN Tämä tuote sisältää energiateholuokan <ks. yllä> valonlähteen... Vaihtaminen: Käyttäjävaihtaa (1) valonlähteenä (4) käyttölaitteen valaisintavahingoittamatta.

GR Αυτό το προϊόν περιέχει μια πηγή φωτός ενεργειακής απόδοσης <βλέπε επάνω>... Δυνατότητα αντικατάστασης: Η (1) πηγή φωτός ή η (4) συσκευή μπορεί να αντικατασταθεί χωρίς μόνιμη βλάβη της λυχνίας από τον τελικό χρήστη.

H Ez a termék <lásd fent> energiaosztályú fényforrást tartalmaz... Cserélhetőség: A (1) fényforrást vagy az (4) üzemeltető berendezést a végfelhasználó a lámpa maradandó rongálása nélkül ki tudja cserélni.

HR Ovaj proizvod sadrži izvor svjetla razreda energetske učinkovitosti <vidi gore>... Izmjenjivost: (1) Izvor svjetla ili (4) pogonski uređaj može se bez trajnog oštećenja svjetiljke zamijeniti od strane krajnjeg korisnika.

I Questo prodotto contiene una fonte luminosa di classe di efficienza energetica <vedi sopra>... Intercambiabilità: (1) fonte luminosa o (4) meccanismo di controllo sostituibile dall'utente finale senza danni permanenti all'apparecchio.

IS Þessi vara inniheldur ljósgjafa í orkunýtniflokki <sjá hér að ofan>... Hægt að skipta um: Notandi getur skipt um ljósgjafann (1) eða spenninn/straumfestuna (4) án þess að valda varanlegum skemmdum á ljósinu.

LT Šiame gaminyje įrengtas šviesos šaltinis, kurio energijos efektyvumo klasė yra <žr. pirmiau>... Pakeičiamumas: (1) šviesos šaltinį arba (4) valdymo įtaisą nepažeidžiant nesugadindamas šviestuvo gali pakeisti galutinis naudotojas.

LV Šis izstrādājums iekļauj noteiktas energoefektivitātes <skat. augšā> gaismas avotu... Nomainās iespēja: gala lietotājs (1) gaismas avotu vai (4) lietošanas ierīci var nomainīt, ja nav radies pastāvīgs gaismekļa bojājums.

MK Овој производ содржи извор на светлина од класата на енергетска ефикасност <види горе>... Заменивост: (1) Изворот на светлина или (4) работниот уред треба да се замени од страна на крајниот корисник без трајно оштетување на светилката.

N Dette produktet inneholder en lyskilde i energieffektivitetsklasse <se ovenfor>... Utskiftbarhet: (1) lyskilden eller (4) driftsenheten kan skiftes ut av sluttbrukeren uten å skade lampen.

NL Dit product bevat een lichtbron van de energie-efficiëntieklasse <zie hierboven>... Uitwisselbaarheid: (1) lichtbron of (4) bedrijfsapparaat is zonder permanente beschadiging van de armatuur te verwisselen door de eindgebruiker.

P Este produto contém uma fonte de luz com classe de eficiência energética <ver acima>... Substituibilidade: A (1) fonte de luz ou a (4) unidade de controle podem ser substituídas pelo utilizador final sem causar danos permanentes à lâmpada.

PL Niniejszy produkt zawiera źródło światła o klasie efektywności energetycznej <patrz u góry>... Możliwość wymiany: Użytkownik końcowy może wymienić (1) źródło światła lub (4) urządzenie sterujące bez trwałego uszkodzenia oprawy.

RO Acest produs conține o sursă de lumină din clasa de eficiență <vedeți mai sus>... Posibilitatea de înlocuire: (1) Sursa de lumină sau (4) echipamentul de operare poate fi înlocuit de utilizator final fără a deteriora lampa.

RUS В данном изделии используется источник света с классом энергосбережения <см. выше>... Возможность замены: (1) Источник света или (4) устройство управления может заменить потребитель при условии отсутствия необратимых повреждений светильника.

S Denna produkt innehåller en ljuskälla i energieffektivitetsklass <se ovan>... Utbytbart: (1) Ljuskällan eller (4) driftsenheten kan bytas ut av slutanvändaren utan bestående men på armaturen.

SK Tento výrobek obsahuje světelný zdroj třídy energetické účinnosti <pozri výšše>... Vymeniteľnosť: (1) Svetelný zdroj alebo (4) prevádzkový prístroj môže vymeniť koncový používateľ bez trvalého poškodenia svietidla.

SLO Ta izdelek vsebuje vir svetlobe energijskega razreda <glejte zgoraj>... Možnost zamenjave: (1) Vir svetlobe ali (4) krmilnik lahko brez trajnih poškodb svetilke zamenja uporabnik.

SRB Ovaj proizvod sadrži izvor svetlosti energetske efikasnosti <vidi gore>... Zamenjivost: Krajnji korisnik može zameniti (1) izvor svetlosti ili (4) radni uređaj bez trajnog oštećenja svjetiljke.

TR Bu ürün, <yukarıya bakın> enerji verimlilik sınıfı bir ışık kaynağı içerir... Değiştirilebilirlik: (1) Işık kaynağı veya (4) işletme cihazı, lambada kalıcı hasar olmaması kaydıyla son kullanıcılar tarafından değiştirilebilir.

UA Цей продукт містить джерело світла класу енергоефективності <див. вище>... Взаємозамінність: (1) Джерело світла чи (4) пристрій керування можна замінити споживачами без незворотного пошкодження освітлювального пристрою.