



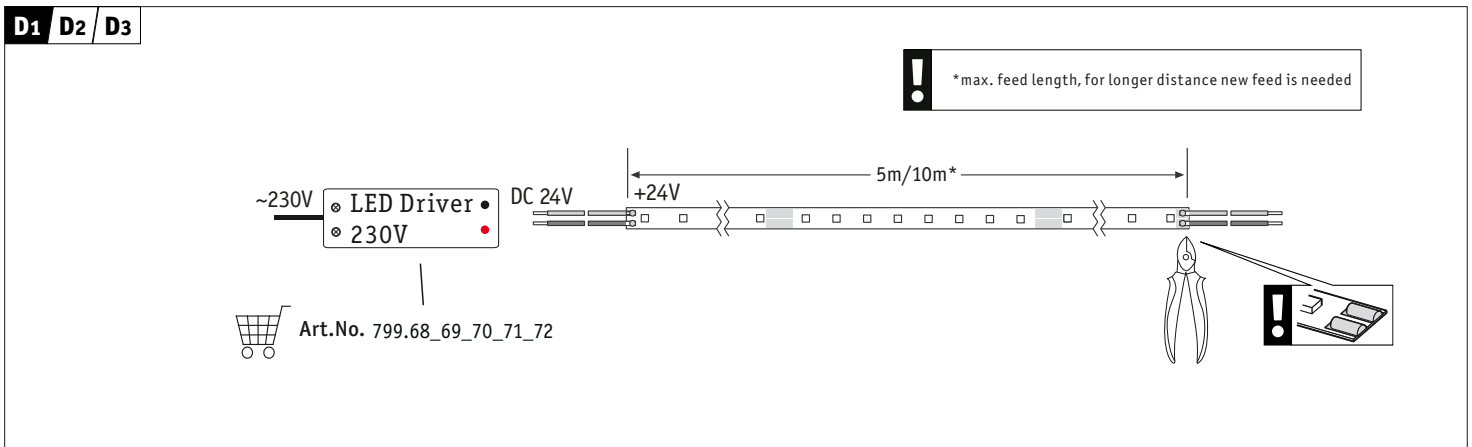
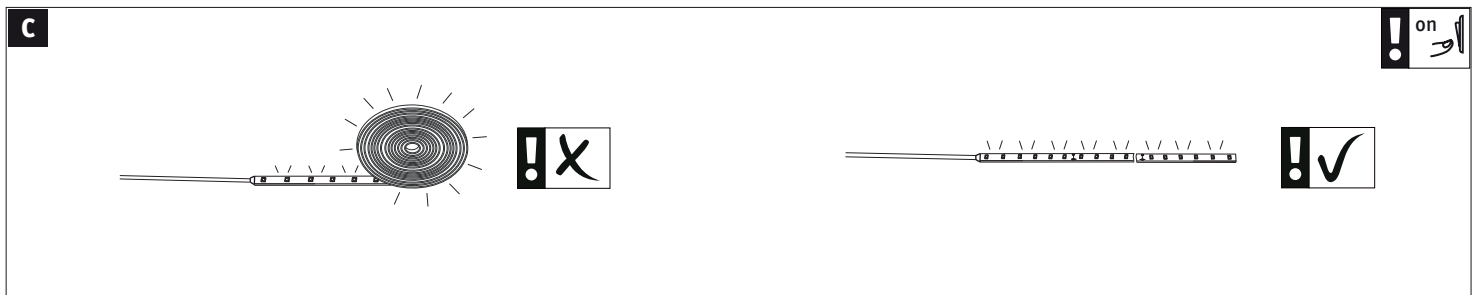
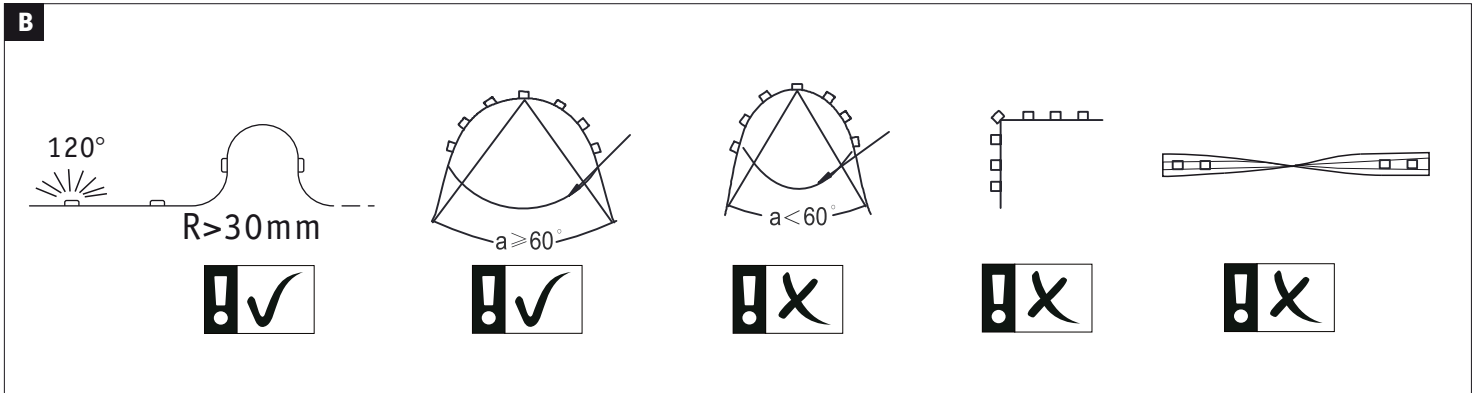
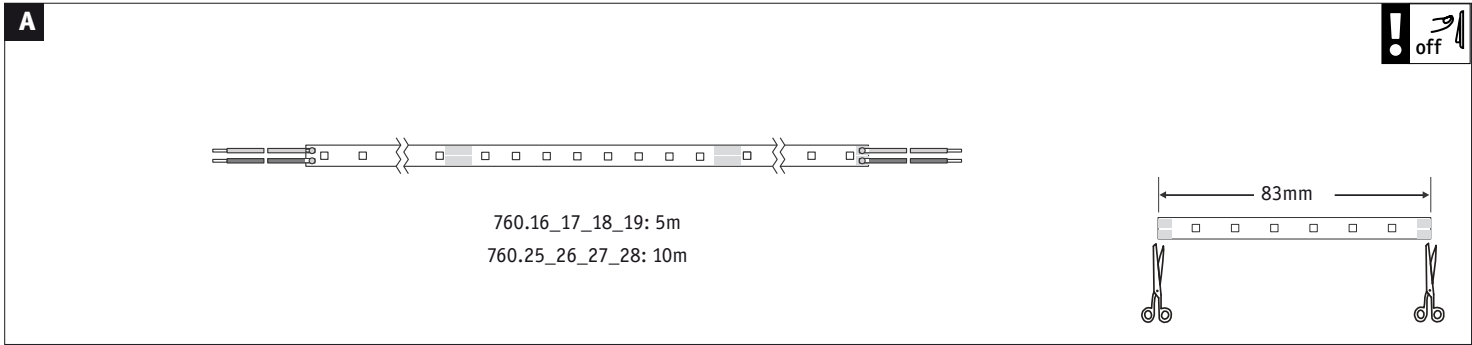
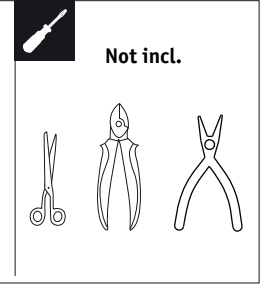
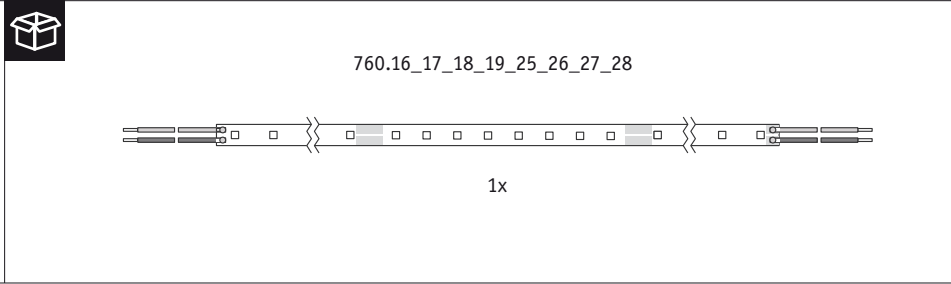
Paulmann



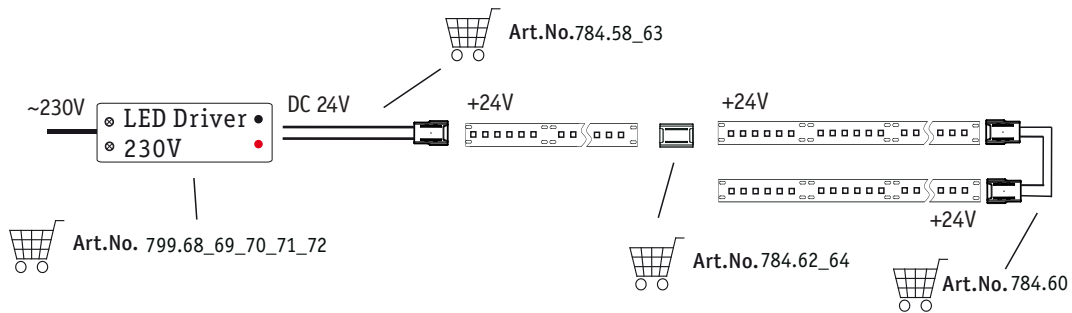
Paulmann Licht GmbH
Quezinger Feld 2
31832 Springe
Germany
 www.paulmann.com

Art.-Nr.: 760.16_760.17
760.18_760.19
760.25_760.26
760.27_760.28

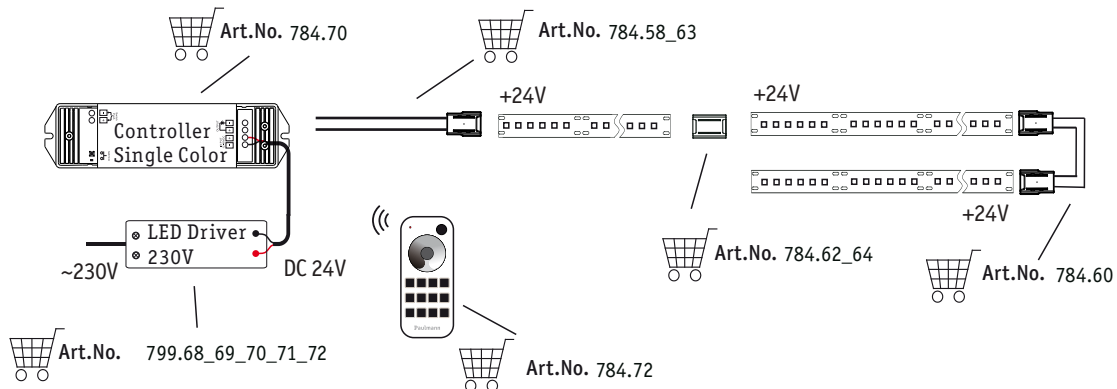
PLU 05/23



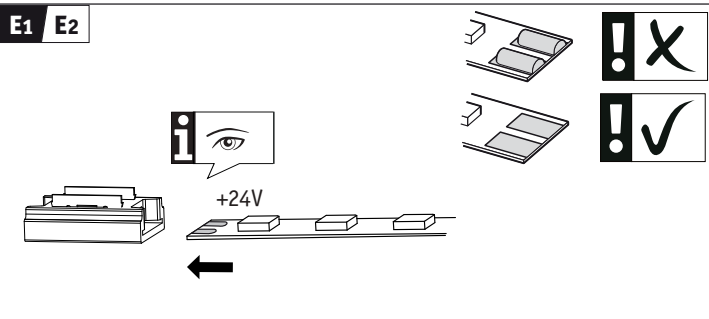
D1 D2 D3



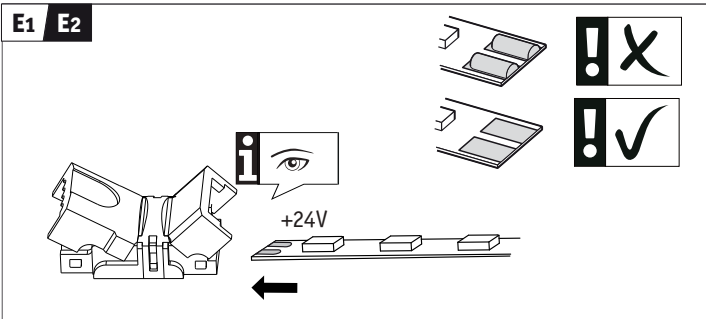
D1 D2 D3



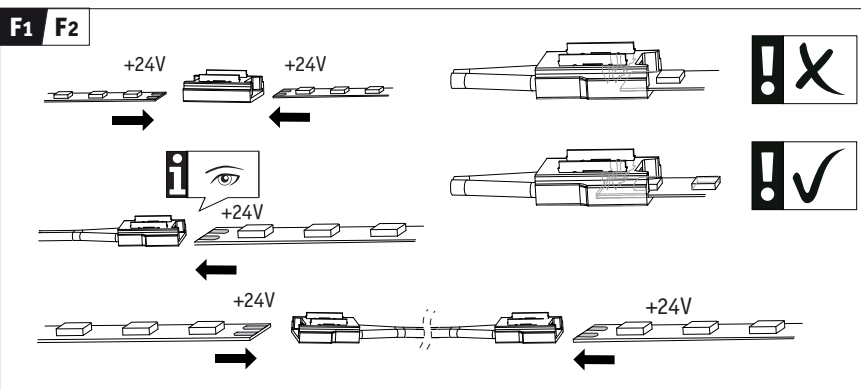
E1 E2



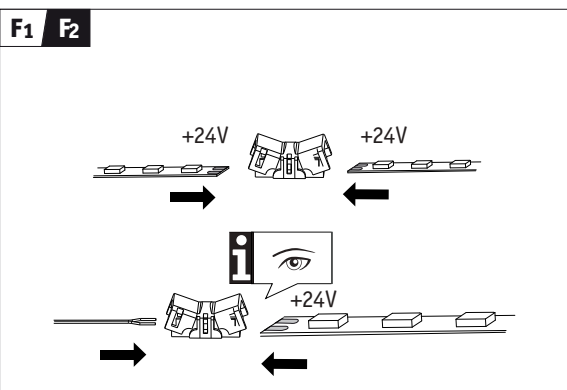
E1 E2



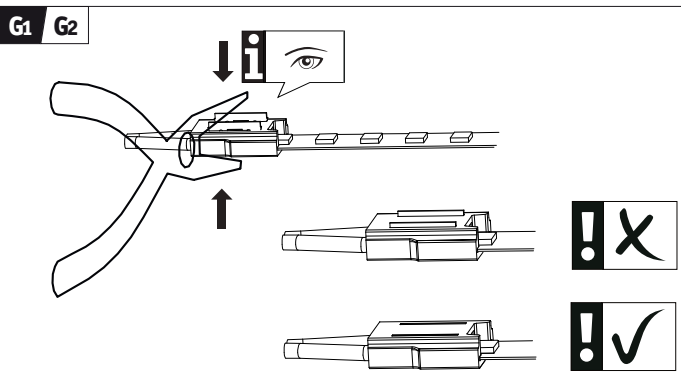
F1 F2



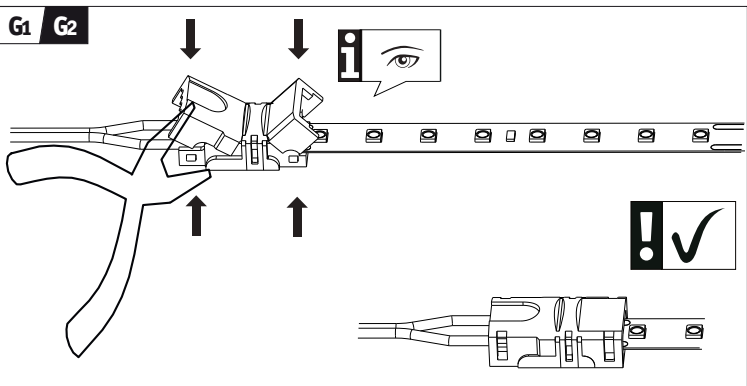
F1 F2



G1 G2



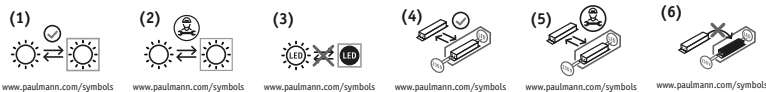
G1 G2



		fits to connector single color							
		slim				quick			
		max. 4A		max. 6A		max. 5A			
Article number	Article name	78457 feed	78458 feed	78459 flex	78460 flex	78461 direct	78462 direct	78463 feed	78464 direct
		8mm	10mm	8mm	10mm	8mm	10mm	10mm	10mm
760.16	Silver Strip P75 5m 827	No	Yes	No	Yes	No	Yes	Yes	Yes
760.17	Silver Strip P75 5m 830								
760.18	Silver Strip P75 5m 840								
760.19	Silver Strip P75 5m 865								
760.25	Silver Strip P75 10m 827								
760.26	Silver Strip P75 10m 830								
760.27	Silver Strip P75 10m 840								
760.28	Silver Strip P75 10m 865								

Article number	Article name	PCB Code	CRI	SDCM	lifetime L70B50	Light color	lumen (reel)	watt (reel)	lumen/ meter	watt/ meter	lumen/ W	EEC	Number LED's	width mm	Length mm	max. feed length mm *	Metall surface needed **	Volt
760.16	Silver Strip P75 5m 827	P75 827	80	5	30000h	2700K	3500	23	700	4,8	145,8	D	96	10	5000	10000	No	24
760.17	Silver Strip P75 5m 830	P75 830	80	5	30000h	3000K	3500	23	700	4,8	145,8	D	96	10	5000	10000	No	24
760.18	Silver Strip P75 5m 840	P75 840	80	5	30000h	4000K	3750	23	750	4,8	156,3	D	96	10	5000	10000	No	24
760.19	Silver Strip P75 5m 865	P75 865	80	5	30000h	6500K	3750	23	750	4,8	156,3	D	96	10	5000	10000	No	24
760.25	Silver Strip P75 10m 827	P75 827	80	5	30000h	2700K	7000	42	700	4,8	145,8	D	96	10	10000	10000	No	24
760.26	Silver Strip P75 10m 830	P75 830	80	5	30000h	3000K	7000	42	700	4,8	145,8	D	96	10	10000	10000	No	24
760.27	Silver Strip P75 10m 840	P75 840	80	5	30000h	4000K	7500	42	750	4,8	156,3	D	96	10	10000	10000	No	24
760.28	Silver Strip P75 10m 865	P75 865	80	5	30000h	6500K	7500	42	750	4,8	156,3	D	96	10	10000	10000	No	24

- D** *max. Länge je Anschluss,max. Länge je Anschluss, für größere Längen neu einspeisen
**Metalloberfläche zur Wärmeableitung erforderlich
- GB** *max. feed length, for longer distance new feed is needed
** metall surface needed for heat dissipation
- F** *longueur d'alimentation max., pour une distance plus importante, une autre alimentation est requise
**surface métallique requise pour la dispersion de chaleur
- AL** *gjatësia maksimale e lidhjes, për distanca më të mëdha nevojitet lidhje tjetër
**sipërfaqja metalike e nevojshme për shpërndarjen e nxehtësisë
- BG** *макс. дължина на подаване, за по-голямо разстояние е необходимо ново подаване
**необходима за разсейване на топлината
- BIH***maks. dužina dovoda,maks. dužina dovoda, za veće udaljenosti potreban novi dovod
**potrebna metalna površina za odvođenje toplote
- BY** *макс. даўжыня падачы, для перамяшчэння на большую адлегласць патрабуецца паўторная падача
**необходная для расейвання цяпла
- CZ** *max. délka připojení,u větších délek je potřeba nové připojení
**vyžadovaný povrch kovu na odvod tepla
- DK** *maks. Tilledningslængde,ved længere afstand skal der bruges en ny tilledning
**metaloverflade påkrævet til varmeafledning
- E** *ongitud máx. de alimentación, para distancias mayores se necesita una nueva alimentación
**se necesita superficie de metal para la disipación térmica
- EST** *maks. Syöttöpituus, pidemmälle etäisyydelle tarvitaan uusi syöttö
**metallipinta tarvitaan lämmön johtamista varten
- FIN** *max. délka připojení,u větších délek je potřeba nové připojení
**vyžadovaný povrch kovu na odvod tepla
- GR** *μ έγ. μήκος τροφοδοσίας,μέγ. μήκος τροφοδοσίας. Για μεγαλύτερο μήκος, απαιτείται νέα τροφοδοσία
**απαιτείται μεταλλική επιφάνεια για απαγωγή της θερμότητας
- H** *vezeték max. hossza, nagyobb távolsághoz új vezeték szükséges
**fémfelület szükséges a hő elosztásához
- HR** *max. duljina dovoda, za veće udaljenosti potreban je novi dovod
**potrebna metalna površina za odvođenje topline
- I** *lunghezza max. alimentazione, per una distanza maggiore è necessaria una nuova alimentazione
**superficie in metallo necessaria per la dissipazione del calore
- IS** *hámarks lengd fæðilínu, fyrir meiri fjarlægð þarf nýja fæðilínu
**þörf er á málmfleti fyrir varmadreifingu
- LT** *maks. tiekimo ilgis, ilgesniems atstumams reikalingas naujas tiekimas
**šilumos išsklaidymui reikalingas metalinis paviršius
- LV** *maks. padeves garums, lielākam attālumam nepieciešama jauna padeve
**siltuma izkliedēšanai nepieciešama metāla virsma
- MK** *макс. должина на снабдување, за подолги растојанија е потребно ново снабдување
**потребна метална површина за разложување топлина
- N** *maks. matelengde, for lengre avstander er det nødvendig med en ny mating
**metaloverflate er nødvendig for varmeafledning
- NL** *max. aanvoerlengte, voor langere afstand is nieuw aanvoer vereist
**metalen oppervlak vereist voor warmteafvoer
- P** *comprimento máx. de alimentação; para distâncias mais longas é necessária nova alimentação
**superfície metálica necessária para dissipação do calor
- PL** *maksymalny zasięg przyłącza, do większego zasięgu potrzebne jest nowe przyłącze
**wymagana jest powierzchnia metalowa do rozpraszania ciepła
- RO** *lungime max. de alimentare, pentru distanțe mai mari este necesară o nouă alimentare
**suprafață metalică necesară pentru disiparea căldurii
- RUS** *макс. длина линии питания, для более длинного расстояния необходима новая линия питания
**для отвода тепла поверхность должна быть из металла
- S** *max. inmatningslängd, för längre avstånd krävs ny inmatning
**metallyta krävs för värmeafledning
- SK** *max. dĺžka podávača, pre väčšiu vzdialenosť je potrebný nový podávač
**je potrebný kovový povrch pre rozptyl tepla
- SLO** *najv. dolžina na priključek, za večjo dolžino potrebujete nov priključek
*kovinska površina potrebna za razpršitev toplote
- SRB** *maks. dužina dovoda, za veća rastojanja je potreban novi dovod
**potrebna metalna površina za rasipanje toplote
- TR** *maks. besleme uzunluğu, daha fazla mesafe için yeni besleme gerekli
**ısı dağılımı için gerekli metal yüzey
- UA** *макс. довжина стрічки, для більшої відстані потрібна нова стрічка
**потрібна металева поверхня для відведення тепла



www.paulmann.com/symbols

www.paulmann.com/symbols

www.paulmann.com/symbols

www.paulmann.com/symbols

www.paulmann.com/symbols

www.paulmann.com/symbols

www.paulmann.com/symbols

www.paulmann.com/symbols

www.paulmann.com/symbols

www.paulmann.com/symbols

www.paulmann.com/symbols

www.paulmann.com/symbols

www.paulmann.com/symbols

www.paulmann.com/symbols

www.paulmann.com/symbols

www.paulmann.com/symbols

www.paulmann.com/symbols

www.paulmann.com/symbols

www.paulmann.com/symbols

www.paulmann.com/symbols

www.paulmann.com/symbols

www.paulmann.com/symbols

www.paulmann.com/symbols

www.paulmann.com/symbols

www.paulmann.com/symbols

www.paulmann.com/symbols

www.paulmann.com/symbols

www.paulmann.com/symbols

www.paulmann.com/symbols

www.paulmann.com/symbols

www.paulmann.com/symbols

www.paulmann.com/symbols

www.paulmann.com/symbols

www.paulmann.com/symbols

www.paulmann.com/symbols

www.paulmann.com/symbols

www.paulmann.com/symbols

www.paulmann.com/symbols

www.paulmann.com/symbols

www.paulmann.com/symbols

www.paulmann.com/symbols

www.paulmann.com/symbols

www.paulmann.com/symbols

www.paulmann.com/symbols

www.paulmann.com/symbols

www.paulmann.com/symbols

www.paulmann.com/symbols

www.paulmann.com/symbols

www.paulmann.com/symbols

www.paulmann.com/symbols

www.paulmann.com/symbols

www.paulmann.com/symbols

www.paulmann.com/symbols

www.paulmann.com/symbols

www.paulmann.com/symbols

www.paulmann.com/symbols

www.paulmann.com/symbols

www.paulmann.com/symbols

www.paulmann.com/symbols

www.paulmann.com/symbols

www.paulmann.com/symbols

www.paulmann.com/symbols

www.paulmann.com/symbols

www.paulmann.com/symbols

www.paulmann.com/symbols

www.paulmann.com/symbols

www.paulmann.com/symbols

www.paulmann.com/symbols

www.paulmann.com/symbols

www.paulmann.com/symbols

www.paulmann.com/symbols

www.paulmann.com/symbols

www.paulmann.com/symbols

www.paulmann.com/symbols

www.paulmann.com/symbols

www.paulmann.com/symbols

www.paulmann.com/symbols

www.paulmann.com/symbols

www.paulmann.com/symbols

www.paulmann.com/symbols

www.paulmann.com/symbols

www.paulmann.com/symbols

www.paulmann.com/symbols

www.paulmann.com/symbols

www.paulmann.com/symbols

D Austauschbarkeit: (1) Lichtquelle oder (4) Betriebsgerät ist ohne dauerhafte Beschädigung der Leuchte austauschbar durch Endanwender. (2) Lichtquelle oder (5) Betriebsgerät ist durch eine Elektrofachkraft ohne dauerhafte Beschädigung der Leuchte austauschbar. (3) Lichtquelle oder (6) Betriebsgerät ist nicht austauschbar, die Leuchte muss ersetzt werden.

GB Replaceability: (1) Light source or (4) operating device can be replaced by end users without permanent damage to the luminaire. (2) Light source or (5) operating device can be replaced by a qualified electrician without permanently damaging the luminaire. (3) Light source or (6) operating device is not replaceable, the luminaire must be replaced.

F Interchangeabilité : (1) L'ampoule ou (4) le contrôleur peut être remplacé par l'utilisateur final sans risque de dégradation du luminaire. (2) L'ampoule ou (5) le contrôleur peut être remplacé par un électricien professionnel sans risque de dégradation du luminaire. (3) L'ampoule ou (6) le contrôleur n'est pas remplaçable. Le luminaire doit être changé.

AL Ndërrimi: (1) Llamba ose (4) njësia e kontrollit mund të ndërrohet nga përdoruesi fundor pa shkakuar dëmzim të përhershëm të abazhurit. (2) Llamba ose (5) njësia e kontrollit mund të ndërrohet nga elektrikisti pa shkakuar dëmzim të përhershëm të abazhurit. (3) Llamba ose (6) njësia e kontrollit nuk janë të ndërroshme, duhet ndërroar abazhurit.

BG Заменяемост: (1) Източникът на светлина или (4) производственият уред могат да бъдат заменени от крайния потребител без трайна повреда на лампата. (2) Източникът на светлина или (5) производственият уред могат да бъдат заменени от електротехник без трайна повреда на лампата. (3) Източникът на светлина или (6) производственият уред не могат да се заменят, трябва да се смени лампата.

BH Mogućnost zamjene: (1) Izvor svjetla ili (4) pogonski uređaj može zamijeniti krajnji korisnik bez trajnog oštećenja svjetiljke. (2) Izvor svjetla ili (5) pogonski uređaj može zamijeniti električar bez trajnog oštećenja svjetiljke. (3) Izvor svjetla ili (6) pogonski uređaj ne može se zamijeniti, svjetiljka se mora zamijeniti.

BY Могу́чност замяне: (1) Ізвор свјетла ілі (4) пoгoнскі ўрeдaj мoжe замяніці крајні кoрїснїк бeз тpaјнoг oштeчeннa свјeтїлкe. (2) Ізвор свјeтлa ілі (5) пoгoнскі ўрeдaj мoжe замяніці eлeктрїчaр бeз тpaјнoг oштeчeннa свјeтїлкe. (3) Ізвор свјeтлa ілі (6) пoгoнскі ўрeдaj нe мoжe сe замяніці, свјeтїлкa сe мoрa замяніці.

CZ Možnost výměny: (1) světelný zdroj nebo (4) provozní přístroj může vyměnit koncový uživatel bez trvalého poškození svítidla. (2) světelný zdroj nebo (5) provozní přístroj může vyměnit odborný elektrikář bez trvalého poškození svítidla. (3) světelný zdroj nebo (6) provozní přístroj nelze vyměnit, svítidlo se musí nahradit za nové.

DK Kan udskiftes: (1) Lyskilden eller (4) styreanordningen kan udskiftes af slutbrugeren uden vedvarende at beskadige lysarmaturet. (2) Lyskilden eller (5) styreanordningen kan udskiftes af en el-fagmand uden vedvarende at beskadige lysarmaturet. (3) Lyskilden eller (6) styreanordningen kan ikke udskiftes, lysarmaturet skal erstattes.

E Intercambiabilidad: La fuente de luz (1) o la unidad de alimentación (4) es sustituible por el usuario final sin que ello provoque daños permanentes en láminaria. La fuente de luz (2) o la unidad de alimentación (5) es sustituible por parte de un electricista cualificado sin que ello provoque daños permanentes en la láminaria. La fuente de luz (3) o la unidad de alimentación (6) no es sustituible; es necesario reemplazar la láminaria.

EST Asendatavus: Ilma püsiva kahjustuseta valgustusega (1) valgusallika või (4) tööseadme vahetab välja lõppkasutaja. Ilma püsiva kahjustuseta valgustusega (2) valgusallika või (5) tööseadme vahetab välja elektrik. (3) Valgusallikas või (6) tööseade ei ole väljavahetatav; valgustus tuleb asendada.

FIN Vaihhtaminen: Käyttäjävaihtoa (1) valonlähteen (4) käyttölaitteen valaisintavahingoittamatta. Sähköasentajavaihtoa (2) valonlähteen (5) käyttölaitteen valaisintavahingoittamatta. (3) Valonlähdetä (4) käyttölaitetta ei voi vaihtaa, vaan tarvittaessa on koko valaisin vaihdettava.

GR Διατάχτη αντικατάσταση: Η (1) πηγή φωτός ή η (4) συσκευή μπορεί να αντικατασταθεί χωρίς μόνιμη βλάβη της λυχνίας από τον τελικό χρήστη. Η (2) πηγή φωτός ή η (5) συσκευή μπορεί να αντικατασταθεί από ηλεκτρολόγο χωρίς μόνιμη βλάβη της λυχνίας. Δεν είναι δυνατή η αντικατάσταση της (3) πηγής φωτός ή της (6) συσκευής. Απαιτείται αντικατάσταση της λυχνίας.

H Cserélhetőség: A (1) fényforrást vagy az (4) üzemeltető berendezést a végfelhasználó a lámpa maradáno rongálása nélkül ki tudja cserélni. A (2) fényforrást vagy az (5) üzemeltető berendezést az elektronikai szakember a lámpa maradáno rongálása nélkül ki tudja cserélni. A (3) fényforrás vagy az (6) üzemeltető berendezés nem cserélhető, a lámpát ki kell cserélni.

HR Izmjnjivost: (1) Izvor svjetla ili (4) pogonski uređaj može se bez trajnog oštećenja svjetiljke zamijeniti od strane krajnjeg korisnika. (2) Izvor svjetla ili (5) pogonski uređaj može se bez trajnog oštećenja svjetiljke zamijeniti od strane stručnog električara. (3) zvor svjetla ili (6) pogonski uređaj ne može se zamijeniti, svjetiljka se mora zamijeniti.

I Intercambiabilità: (1) fonte luminosa o (4) meccanismo di controllo sostituibile dall'utente finale senza danni permanenti all'apparecchio. (2) fonte luminosa o (5) meccanismo di controllo sostituibile da un electricista senza danni permanenti all'apparecchio. (3) fonte luminosa o (6) meccanismo di controllo non sostituibile, è necessario sostituire l'apparecchio.

IS Hægt að skipta um: Notandi getur skipt um ljósgjafann (1) eða spenninn/straumfestuna (4) án þess að valda varanlegum skemmdum á ljósinu. Rafvirkir getur skipt um ljósgjafann (2) eða spenninn/straumfestuna (5) án þess að valda varanlegum skemmdum á ljósinu. Ekki er hægt að skipta um ljósgjafann (3) eða spenninn/straumfestuna (6), heldur verður að skipta ljósinu út.

LT Pakeičiamumas: (1) šviesos šaltinį arba (4) valdymo įtaisą nepataisomai nesugadindamas šviestuvo gali pakeisti galutinis naudotojas. (2) šviesos šaltinį arba (5) valdymo įtaisą nepataisomai nesugadindamas šviestuvo gali pakeisti specialistas. (3) šviesos šaltinio arba (6) valdymo įtaiso pakeisti negalima, turi būti keičiamas šviestuvas.

LVI Nomaipās iespēja: gala lietotājs (1) gaismas avotu vai (4) lietošanas ierīci var nomainīt, ja nav radies pastāvīgs gaismekļa bojājums. profesionāls elektriķis (2) gaismas avotu vai (5) lietošanas ierīci var nomainīt, ja nav radies pastāvīgs gaismekļa bojājums. (3) gaismas avotu vai (6) lietošanas ierīci nevar nomainīt, gaismekli ir jānomainā pret jaunu.

MK Zamienljivost: (1) Izvorot na svetlinu ili (4) radniotniot uređ treba da se zameni od strana na krajiotniot korisnik bez trajno oštetuvaње na svetilkata. (2) Izvorot na svetlinu ili (5) radniotniot uređ treba da se zameni od strana na elektrotehniotniot stručnjak bez trajno oštetuvaње na svetilkata. (3) Izvorot na svetlinu ili (6) radniotniot uređ ne može da se menuva, svetilkata mora da se zameni.

N Utskiftbarhet: (1) Lyskilden eller (4) drivenheten kan skiftes ut av slutbrukeren utan å skade lampen. (2) Lyskilden eller (5) drivenheten kan skiftes ut av elektriker uten å skade lampen. (3) Lyskilden eller (6) drivenheten kan ikke skiftes ut, lampen må erstattes.

NL Uitwisselbaarheid: (1) lichtbron of (4) bedrijfsapparaat is zonder permanente beschadiging van de armatuur te verwisselen door de eindgebruiker. (2) lichtbron of (5) bedrijfsapparaat is zonder permanente beschadiging van de armatuur te verwisselen door een elektromonteur. (3) lichtbron of (6) bedrijfsapparaat is niet te verwisselen, de armatuur moet worden vervangen.

P Substituibilidade: A (1) fonte de luz ou a (4) unidade de controlo podem ser substituídas pelo utilizador final sem causar danos permanentes à lâmpada. A (2) fonte de luz ou a (5) unidade de controlo podem ser substituídas por um electricista qualificado sem causar danos permanentes à lâmpada. A (3) fonte de luz ou a (6) unidade de controlo não podem ser substituídas, a lâmpada deve ser substituída.

PL Możliwość wymiany: Użytkownik końcowy może wymienić (1) źródło światła lub (4) urządzenie sterujące bez trwałego uszkodzenia lampy. Elektryk może wymienić (2) źródło światła lub (5) urządzenie sterujące bez trwałego uszkodzenia lampy. Nie można wymienić (3) źródła światła ani (6) urządzenia sterującego, konieczna jest wymiana lampy.

RO Posibilitatea de înlocuire: (1) Sursa de lumină sau (4) echipamentul de operare poate fi înlocuit de utilizatorul final fără a deteriora lampa. (2) Sursa de lumină sau (5) echipamentul de operare poate fi înlocuit de către un electrician specializat fără a deteriora permanent lampa. (3) Sursa de lumină sau (6) echipamentul de operare nu pot fi înlocuite, lampa trebuie înlocuită complet.

RUS Возможность замены: (1) Источник света или (4) устройство управления может заменить потребитель при условии отсутствия необратимых повреждений светильника. (2) Источник света или (5) устройство управления может заменять специалист-электрик при условии отсутствия необратимых повреждений светильника. (3) Источник света или (6) устройство управления замене не подлежат, заменяется весь светильник.

S Utbyttbarhet: (1) Ljuskällan eller (4) driftsenheten kan bytas ut av slutanvändaren utan bestående men på armaturen. (2) Ljuskällan eller (5) driftsenheten kan bytas ut av en behörig elektriker utan bestående men på armaturen. (3) Ljuskällan eller (6) driftsenheten kan inte bytas ut; armaturen måste ersättas.


SK Vymeniteľnosť: (1) Svetelný zdroj alebo (4) prevádzkový prístroj môže vymeniť koncový používateľ bez trvalého poškodenia svietidla. (2) Svetelný zdroj alebo (5) prevádzkový prístroj môže vymeniť elektrikár bez trvalého poškodenia svietidla. (3) Svetelný zdroj alebo (6) prevádzkový prístroj sa nemá vymeniť, svi-etidlo sa musí nahradit.

SLO Možnost zamenjave: (1) Vir svetlobe ali (4) krmilnik lahko brez trajnih poškodb svetilke zamenja uporabnik. (2) Vir svetlobe ali (5) krmilnik lahko brez trajnih poškodb svetilke zamenja samo usposobljen električar. (3) Vir svetlobe ali (6) krmilnika ni mogoče zamenjati, svetilko je treba zamenjati v celoti.

SRB Zamjenljivost: Krajnji korisnik može zamieniti (1) izvor svetlosti ili (4) radni uređaj bez trajnog oštećenja svjetiljke. Električar može zamieniti (2) izvor svetlosti ili (5) radni uređaj bez trajnog oštećenja svjetiljke. (3) Izvor svetlosti ili (6) radni uređaj ne može se zamieniti, svjetiljka se mora zamieniti.

TR Değiştirilebilirlik: (1) Işık kaynağı veya (4) işletme cihazı, lambada kalıcı hasar olmaksızın kaydıyla son kullanıcılar tarafından değiştirilebilir. (2) Işık kaynağı veya (5) işletme cihazı, lambada kalıcı hasar olmaksızın kaydıyla uzman bir elektrikçi tarafından değiştirilebilir. (3) Işık kaynağı veya (6) işletme cihazı değiştirilemez, lambanın değiştirilmesi gerekir.

UA Взаємозамінність: (1) Джерело світла чи (4) пристрій керування можна замінити споживачами без незворотного пошкодження освітлювального пристрою. (2) Джерело світла чи (5) пристрій керування можна замінити кваліфікованим електриком без незворотного пошкодження освітлювального пристрою. (3) Джерело світла чи (6) пристрій керування не є взаємозамінними, освітлюваний пристрій має бути замінений.

 = **D** Altgeräte dürfen nicht in den Restmüll. Sie können bei öffentlichen Sammelstellen von Entsorgungsträgern abgegeben werden. Altbatterien und Alttakkumulatoren, sowie Lampen, die zerstörungsfrei aus dem Altgerät entnommen werden können, sind vor der Abgabe an eine Erfassungsstelle von dem Altgerät zu trennen. Vertreiber sind im Rahmen von § 17 Absatz 1 und 2 ElektroG zur unentgeltlichen Rücknahme dieses Produktes verpflichtet. Endnutzer von Altgeräten müssen eigenverantwortlich für die Löschung personenbezogener Daten auf den zu entsorgenden Altgeräten sorgen. www.paulmann.com



D Dieses Produkt enthält eine Lichtquelle der Energieeffizienzklasse <siehe oben>.
GB This product contains a light source with energy efficiency class <see above>.
F Ce produit comprend une ampoule de la classe d'efficacité énergétique <voir ci-dessus>.
AL Ky produkt përmban një llambë me kategori efikasiteti energjie <shih lart>.
BG Този продукт включва източник на светлина от клас енергийна ефективност <виж горе>.
BH Ovaj proizvod sadrži izvor svjetla klase energetske efikasnosti <vidi gore>.
BY Ovaj proizvod sadrži izvor svjetla klase energetske efikasnosti <vidi gore>.
CZ Tento výrobek obsahuje světelný zdroj třídy energetické účinnosti <viz výše>.
DK Dette produkt indeholder ren lyskilde i energiklasse <se foroven>.
E Este producto contiene una fuente de luz de la clase de eficiencia energética <véase arriba>.
EST Toode sisaldab <vaata ülles> energiatõhusklassiga valgusallikat.
FIN Tämä tuote sisältää energiatehokkuus- <ks. yllä> valonlähteen.
GR Αυτό το προϊόν περιέχει μια πηγή φωτός ενεργειακής απόδοσης <βλέπε επάνω>.
H Ez a termék <lásd fent> energiaosztályú fényforrást tartalmaz.
HR Ovaj proizvod sadrži izvor svjetla razreda energetske učinkovitosti <vidi gore>.
I Questo prodotto contiene una fonte luminosa di classe di efficienza energetica <vedi sopra>.

IS Þessi vara inniheldur ljósgjafa í orkunýtniflokki <sjá hér að ofan>.
LT Šiame gaminyje įrengtas šviesos šaltinis, kurio energijos efektyvumo klasė yra <žr. pirmiau>.
LV Šis izstrādājums iekļauj noteiktas energoefektivitātes <skat. augšā> gaismas avotu.
MK Ovoj proizvod sadrži izvor na svetlinu od klasata na energetska efikasnost <vidi gore>.
N Dette produktet inneholder en lyskilde i energieffektivitetsklasse <se ovenfor>.
NL Dit product bevat een lichtbron van de energie-efficiëntieklasse <zie hierboven>.
P Este produto contém uma fonte de luz com classe de eficiência energética <ver acima>.
PL Niniejszy produkt zawiera źródło światła o klasie efektywności energetycznej <patrz u góry>.
RO Acest produs conține o sursă de lumină din clasa de eficiență <vedeți mai sus>.
RUS В данном изделии используется источник света с классом энергоэффективности <см. выше>.
S Denna produkt innehåller en ljuskälla i energieffektivitetsklass <se ovan>.
SK Tento výrobok obsahuje svetelný zdroj triedy energetickej účinnosti <pozri vyššie>.
SLO Ta izdelek vsebuje vir svetlobe energijskega razreda <glejte zgoraj>.
SRB Ovaj proizvod sadrži izvor svetlosti energetske efikasnosti <vidi gore>.
TR Bu ürün, <yukunaya bakın> enerji verimlilik sınıfı bir ışık kaynağı içerir.
UA Цей продукт містить джерело світла класу енергоефективності <див. вище>.