



Paulmann

**Safety Instructions**

1, 2, 3, 4, 5, 6, 7, 8, 12, 13, 16,  
17, 18, 19, 20, 21, 28, 33, 34

31.08.2021

01.09.2021

ENERGY CLASS 874/2012 A++ - A

ENERGY CLASS 2019/2015 F

www.paulmann.com/symbols

Paulmann Licht GmbH  
Quezinger Feld 2  
31832 Springe  
Germany

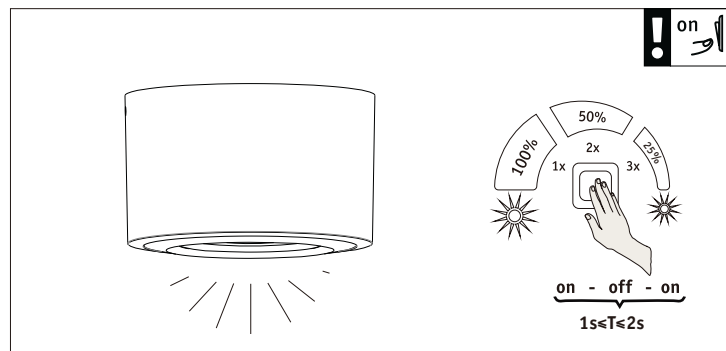
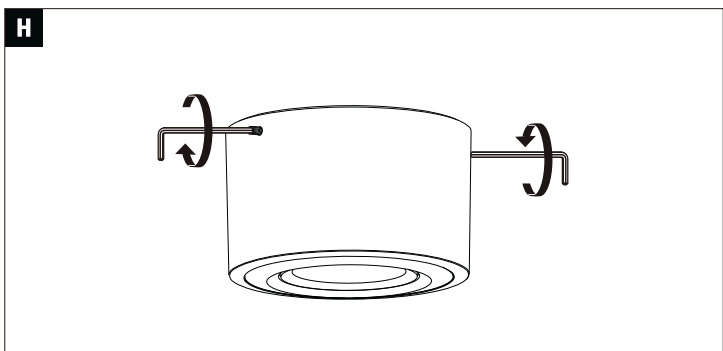
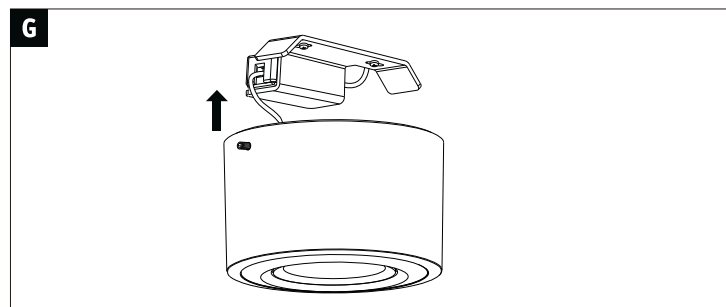
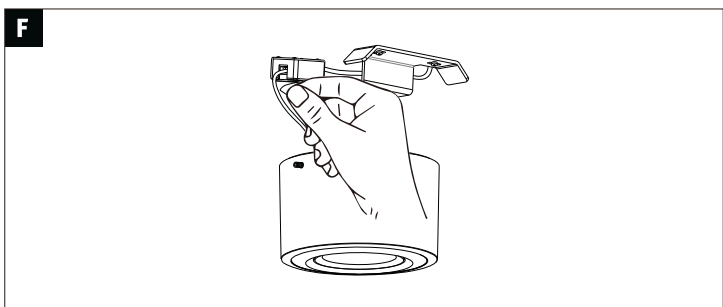
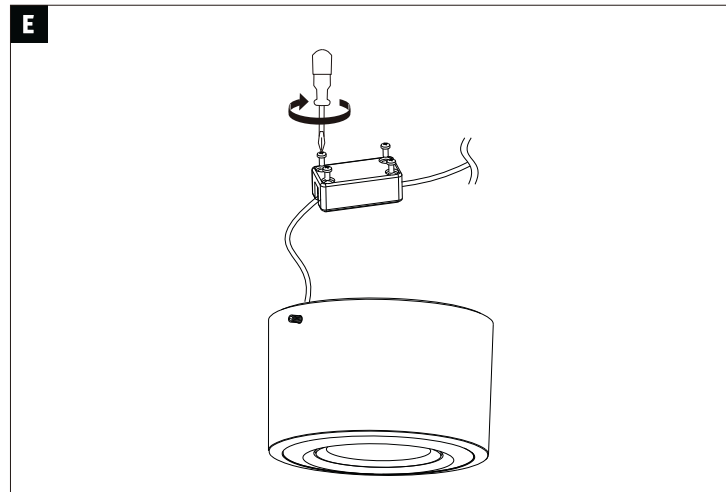
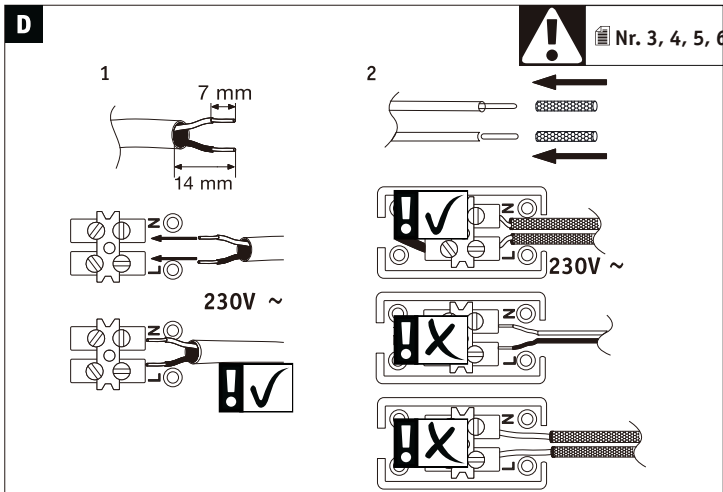
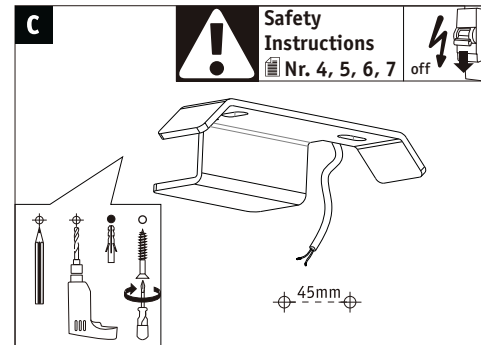
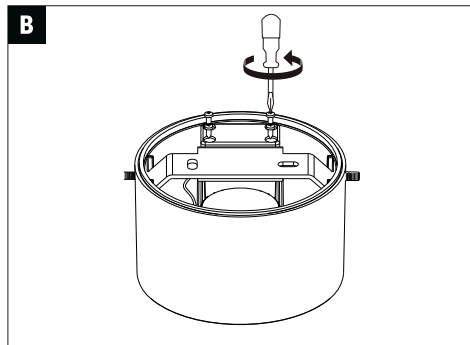
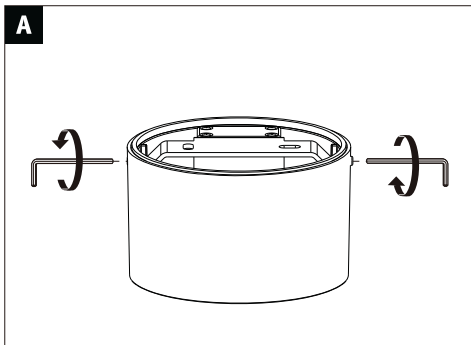
www.paulmann.com

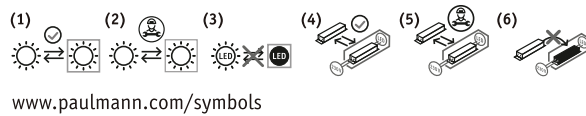
Art.-Nr.: 797.08

1x

(+MA326) PSU 10/20

Incl.





www.paulmann.com/symbols

**D** Dieses Produkt enthält eine Lichtquelle der Energieeffizienzklasse <siehe oben>. Austauschbarkeit: (1) Lichtquelle oder (4) Betriebsgerät ist ohne dauerhafte Beschädigung der Leuchte austauschbar durch Endanwender. (2) Lichtquelle oder (5) Betriebsgerät ist durch eine Elektrofachkraft ohne dauerhafte Beschädigung der Leuchte austauschbar. (3) Lichtquelle oder (6) Betriebsgerät ist nicht austauschbar, die Leuchte muss ersetzt werden.

**GB** This product contains a light source with energy efficiency class <see above>. Replaceability: (1) Light source or (4) operating device can be replaced by end users without permanent damage to the luminaire. (2) Light source or (5) operating device can be replaced by a qualified electrician without permanently damaging the luminaire. (3) Light source or (6) operating device is not replaceable, the luminaire must be replaced.

**F** Ce produit comprend une ampoule de la classe d'efficacité énergétique <voir ci-dessus>. Interchangeabilité: (1) L'ampoule ou (4) le contrôleur peut être remplacé par l'utilisateur final sans risque de dégradation du luminaire. (2) L'ampoule ou (5) le contrôleur peut être remplacé par un électricien professionnel sans risque de dégradation du luminaire. (3) L'ampoule ou (6) le contrôleur n'est pas remplaçable. Le luminaire doit être changé.

**AL** Ky produkt përmban një llambë me kategori efikasiteti energjie <shih lart>. Ndërrimi: (1) Llamba ose (4) njësjë e kontrollit mund të ndërrohet nga përdoruesi fundor pa shkakuar dëmtim të përhershëm të abazhurit. (2) Llamba ose (5) njësjë e kontrollit mund të ndërrohet nga elektriciisti pa shkakuar dëmtim të përhershëm të abazhurit. (3) Llamba ose (6) njësjë e kontrollit nuk janë të ndërrueshme, duhet ndërruar abazhuri.

**BG** Този продукт включва източник на светлина от клас енергийна ефективност <виж горе>. Заменяемост: (1) Източникът на светлина или (4) производственият уред могат да бъдат заменени от крайния потребител без трайна повреда на лампата. (2) Източникът на светлина или (5) производственият уред могат да бъдат заменени от електротехник без трайна повреда на лампата. (3) Източникът на светлина или (6) производственият уред не могат да се заменят, трябва да се смени лампата.

**BIH** Ovaj proizvod sadrži izvor svjetla klase energetske efikasnosti <vidi gore>. Mogućnost zamjene: (1) Izvor svjetla ili (4) pogonski uređaj može zamijeniti krajnji korisnik bez trajnog oštećenja svjetiljke. (2) Izvor svjetla ili (5) pogonski uređaj može zamijeniti električar bez trajnog oštećenja svjetiljke. (3) Izvor svjetla ili (6) pogonski uređaj ne može se zamijeniti, svjetiljka se mora zamijeniti.

**BY** Ovaj proizvod sadrži izvor svjetla klase energetske efikasnosti <vidi gore>. Mogućnost zamjene: (1) Izvor svjetla ili (4) pogonski uređaj može zamijeniti krajnji korisnik bez trajnog oštećenja svjetiljke. (2) Izvor svjetla ili (5) pogonski uređaj može zamijeniti električar bez trajnog oštećenja svjetiljke. (3) Izvor svjetla ili (6) pogonski uređaj ne može se zamijeniti, svjetiljka se mora zamijeniti.

**CZ** Tento výrobek obsahuje světelný zdroj třídy energetické účinnosti <viz výše>. Možnost výměny: (1) světelný zdroj nebo (4) provozní přístroj může vyměnit koncový uživatel bez trvalého poškození svítidla. (2) světelný zdroj nebo (5) provozní přístroj může vyměnit odborný elektrikář bez trvalého poškození svítidla. (3) světelný zdroj nebo (6) provozní přístroj nelze vyměnit, svítidlo se musí nahradit za nové.

**DK** Dette produkt indeholder ren lyskilde i energiklasse <se foroven>. Kan udskiftes: (1) Lyskilden eller (4) styreanordningen kan udskiftes af slutbrugeren uden vedvarende at beskadige lysarmaturet. (2) Lyskilden eller (5) styreanordningen kan udskiftes af en el-fagmand uden vedvarende at beskadige lysarmaturet. (3) Lyskilden eller (6) styreanordningen kan ikke udskiftes, lysarmaturet skal erstattes.

**E** Este producto contiene una fuente de luz de la clase de eficiencia energética <véase arriba>. Intercambiabilidad: La fuente de luz (1) o la unidad de alimentación (4) es sustituible por el usuario final sin que ello provoque daños permanentes en la luminaria. La fuente de luz (2) o la unidad de alimentación (5) es sustituible por parte de un electricista cualificado sin que ello provoque daños permanentes en la luminaria. La fuente de luz (3) o la unidad de alimentación (6) no es sustituible; es necesario reemplazar la luminaria.

**EST** Toode sisaldab <vaata üles> energiatõhusklassiga valgusallikat. Asendatavus: Ilma püsiva kahjusteta valgustusega (1) valgusallika või (4) tööseadme vahetab välja lõppkasutaja. Ilma püsiva kahjusteta valgustusega (2) valgusallika või (5) tööseadme vahetab välja elektrik. (3) Valgusallikas või (6) tööseade ei ole vahetav; valgustus tuleb asendada.

**FIN** Tämä tuote sisältää energiateholuokan <ks. yllä> valonlähteen. Vaihtaminen: Käyttäjävaihtaa (1) valonlähteenä (4) käyttölaitteen valaisintavahingoittamatta. Sähköasentaja voi vaihtaa (2) valonlähteenä (5) käyttölaitteen valaisintavahingoittamatta. (3) Valonlähdeä (6) käyttölaitetta ei voi vaihtaa, vaan tarvittaessa on koko valaisin vaihdettava.

**GR** Αυτό το προϊόν περιέχει μια πηγή φωτός ενεργειακής απόδοσης <βλέπε επάνω>. Δυνατότητα αντικατάστασης: Η (1) πηγή φωτός ή η (4) συσκευή μπορεί να αντικατασταθεί χωρίς μόνιμη βλάβη της λυχνίας από τον τελικό χρήστη. Η (2) πηγή φωτός ή η (5) συσκευή μπορεί να αντικατασταθεί από πλεκτρολόγο χωρίς μόνιμη βλάβη της λυχνίας. Δεν είναι δυνατόν η αντικατάσταση της (3) πηγής φωτός ή της (6) συσκευής. Απαιτείται αντικατάσταση της λυχνίας.

**H** Ez a termék <lásd fent> energiaosztályú fényforrást tartalmaz. Cserélhetőség: A (1) fényforrást vagy az (4) üzemeltető berendezést a végfelhasználó a lámpa maradvány rongálása nélkül ki tudja cserélni. A (2) fényforrást vagy az (5) üzemeltető berendezést az elektronikai szakember a lámpa maradvány rongálása nélkül ki tudja cserélni. A (3) fényforrás vagy az (6) üzemeltető berendezés nem cserélhető, a lámpát ki kell cserélni.

**HR** Ovaj proizvod sadrži izvor svjetla razreda energetske učinkovitosti <vidi gore>. Izmjenljivost: (1) Izvor svjetla ili (4) pogonski uređaj može se bez trajnog oštećenja svjetiljke zamijeniti od strane krajnjeg korisnika. (2) Izvor svjetla ili (5) pogonski uređaj može se bez trajnog oštećenja svjetiljke zamijeniti od strane stručnog električara. (3) Izvor svjetla ili (6) pogonski uređaj ne može se zamijeniti, svjetiljka se mora zamijeniti.

**I** Questo prodotto contiene una fonte luminosa di classe di efficienza energetica <vedi sopra>. Intercambiabilità: (1) fonte luminosa o (4) meccanismo di controllo sostituibile dall'utente finale senza danni permanenti all'apparecchio. (2) fonte luminosa o (5) meccanismo di controllo sostituibile da un elettricista senza danni permanenti all'apparecchio. (3) fonte luminosa o (6) meccanismo di controllo non sostituibile, è necessario sostituire l'apparecchio.

**IS** Þessi vara inniheldur ljósgjafa í orkunýtniflokki <sjá hér að ofan>. Hægt að skipta um: Notandi getur skipt um ljósgjafann (1) eða spenninn/straumfestuna (4) án þess að valda varanlegum skemmdum á ljósinu. Rafvirkir getur skipt um ljósgjafann (2) eða spenninn/straumfestuna (5) án þess að valda varanlegum skemmdum á ljósinu. Ekki er hægt að skipta um ljósgjafann (3) eða spenninn/straumfestuna (6), heldur verður að skipta ljósinu út.

**LT** Šiame gaminyje įrengtas šviesos šaltinis, kurio energijos efektyvumo klasė yra <žr. pirmiau>. Pakeičiamumas: (1) šviesos šaltinį arba (4) valdymo įtaisą nepataisomai nesugadindamas šviestuvo gali pakeisti galutinis naudotojas. (2) šviesos šaltinį arba (5) valdymo įtaisą nepataisomai nesugadindamas šviestuvo gali pakeisti specialistas. (3) šviesos šaltinio arba (6) valdymo įtaiso pakeisti negalima, turi būti keičiamas šviestuvus.

**LV** Šis izstrādājums iekļauj noteiktais energoefektivitātes <skat. augšā> gaismas avotu. Nomaipns iespēja: gāla lietotājs (1) gaismas avotu vai (4) lietošanas ierīci var nomainīt, ja nav radies pastāvīgs gaismekļa bojājums, profesionāls elektriķis (2) gaismas avotu vai (5) lietošanas ierīci var nomainīt, ja nav radies pastāvīgs gaismekļa bojājums. (3) gaismas avotu vai (6) lietošanas ierīci nevar nomainīt, gaismekli ir jānomaina pret jaunu.

**MK** Ovoj proizvod sadrži izvor na svetlina od klasata na energetska efikasnost <vidi gore>. Zamensljivost: (1) Izvorot na svetlina ili (4) radniotni ured treba da se zameni od strana na krajniot korisnik bez trajno oštetuvañe na svetilkata. (2) Izvorot na svetlina ili (5) radniotni ured treba da se zameni od strana na elektrotehnički stručnjak bez trajno oštetuvañe na svetilkata. (3) Izvorot na svetlina ili (6) radniotni ured ne može da se menuva, svetilkata mora da se zameni.

**N** Dette produktet inneholder en lyskilde i energieffektivitetsklasse <se ovenfor>. Utskiftbarhet: (1) Lyskilden eller (4) driftsenheten kan skiftes ut av sluttbrukeren uten å skade lampen. (2) Lyskilden eller (5) driftsenheten kan skiftes ut av elektriker uten å skade lampen. (3) Lyskilden eller (6) driftsenheten kan ikke skiftes ut, lampen må erstattes.

**NL** Dit product bevat een lichtbron van de energie-efficiëntieklasse <zie hierboven>. Uitswisselbaarheid: (1) lichtbron of (4) bedrijfsapparaat is zonder permanente beschadiging van de armatuur te verwisselen door de eindgebruiker. (2) lichtbron of (5) bedrijfsapparaat is zonder permanente beschadiging van de armatuur te verwisselen door een elektromonteur. (3) lichtbron of (6) bedrijfsapparaat is niet te verwisselen, de armatuur moet worden vervangen.

**P** Este produto contém uma fonte de luz com classe de eficiência energética <ver acima>. Substituibilidade: A (1) fonte de luz ou a (4) unidade de controlo podem ser substituídas pelo utilizador final sem causar danos permanentes à lâmpada. A (2) fonte de luz ou a (5) unidade de controlo podem ser substituídas por um electricista qualificado sem causar danos permanentes à lâmpada. A (3) fonte de luz ou a (6) unidade de controlo não podem ser substituídas, a lâmpada deve ser substituída.

**PL** Niniejszy produkt zawiera źródło światła o klasie efektywności energetycznej <patrz u góry>. Możliwość wymiany: Użytkownik końcowy może wymienić (1) źródło światła lub (4) urządzenie sterujące bez trwałego uszkodzenia oprawy. Elektryk może wymienić (2) źródło światła lub (5) urządzenie sterujące bez trwałego uszkodzenia lampy. Nie można wymienić (3) źródła światła ani (6) urządzenia sterującego, konieczna jest wymiana oprawy.

**RO** Acest produs conține o sursă de lumină din clasa de eficiență <vedeți mai sus>. Posibilitatea de înlocuire: (1) Sursa de lumină sau (4) echipamentul de operare poate fi înlocuit de utilizator final fără a deteriora lampa. (2) Sursa de lumină sau (5) echipamentul de operare poate fi înlocuit de către un electrician specializat fără a deteriora permanent lampa. (3) Sursa de lumină sau (6) echipamentul de operare nu pot fi înlocuite, lampa trebuie înlocuită complet.

**RUS** В данном изделии используется источник света с классом энергосбережения <см. выше>. Возможность замены: (1) Источник света или (4) устройство управления может заменить потребитель при условии отсутствия необратимых повреждений светильника. (2) Источник света или (5) устройство управления может заменить специалист-электрик при условии отсутствия необратимых повреждений светильника. (3) Источник света или (6) устройство управления замене не подлежат, заменяется весь светильник.

**S** Denna produkt innehåller en ljuskälla i energieffektivitetsklass <se ovan>. Utbytbarhet: (1) Ljuskällan eller (4) driftsenheten kan bytas ut av slutanvändaren utan bestående men på armaturen. (2) Ljuskällan eller (5) driftsenheten kan bytas ut av en behörig elektriker utan bestående men på armaturen. (3) Ljuskällan eller (6) driftsenheten kan inte bytas ut; armaturen måste ersättas.

**SK** Tento výrobok obsahuje svetelný zdroj triedy energetickej účinnosti <pozri vyššie>. Vymeniteľnosť: (1) Svetelný zdroj alebo (4) prevádzkový prístroj môže vymeniť koncový používateľ bez trvalého poškodenia svietidla. (2) Svetelný zdroj alebo (5) prevádzkový prístroj môže vymeniť elektrikár bez trvalého poškodenia svietidla. (3) Svetelný zdroj alebo (6) prevádzkový prístroj sa neďa vymeniť, svietidlo sa musí nahradiť.

**SLO** Ta izdelek vsebuje vir svetlobe energijskega razreda <glejte zgoraj>. Možnost zamenjave: (1) Vir svetlobe ali (4) krmilnik lahko brez trajnih poškodb svetilke zamenja uporabnik. (2) Vir svetlobe ali (5) krmilnik lahko brez trajnih poškodb svetilke zamenja samo usposobljen električar. (3) Vira svetlobe ali (6) krmilnika ni mogoče zamenjati, svetilko je treba zamenjati v celoti.

**SRB** Ovaj proizvod sadrži izvor svetlosti energetske efikasnosti <vidi gore>. Zamenljivost: Krajnji korisnik može zameniti (1) izvor svetlosti ili (4) radni uređaj bez trajnog oštećenja svjetiljke. Električar može zameniti (2) izvor svetlosti ili (5) radni uređaj bez trajnog oštećenja svjetiljke. (3) Izvor svetlosti ili (6) radni uređaj ne može se zameniti, svjetiljka se mora zameniti.

**TR** Bu ürün, <yukarıya bakın> enerji verimlilik sınıfı bir ışık kaynağı içerir. Değiştirilebilirlik: (1) Işık kaynağı veya (4) işletme cihazı, lambada kalıcı hasar olmaması kaydıyla son kullanıcılar tarafından değiştirilebilir. (2) Işık kaynağı veya (5) işletme cihazı, lambada kalıcı hasar olmaması kaydıyla uzman bir elektrikli tarafından değiştirilebilir. (3) Işık kaynağı veya (6) işletme cihazı değiştirilemez, lambanın değiştirilmesi gerekir.

**UA** Цей продукт містить джерело світла класу енергоефективності <див. вище>. Взаємозамінність: (1) Джерело світла чи (4) пристрій керування можна замінити споживачами без незворотного пошкодження освітлювального пристрою. (2) Джерело світла чи (5) пристрій керування можна замінити кваліфікованим електриком без незворотного пошкодження освітлювального пристрою. (3) Джерело світла чи (6) пристрій керування не є взаємозамінними, освітлюваний пристрій має бути замінений.