

Safety Instructions

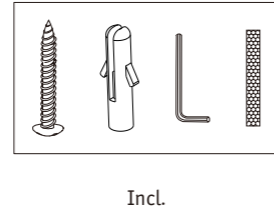
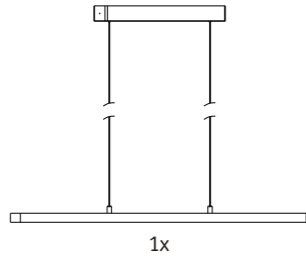
1, 2, 3, 4, 5, 6, 7, 8, 12, 16, 17, 18,
19, 20, 21, 22, 24, 28, 33, 34



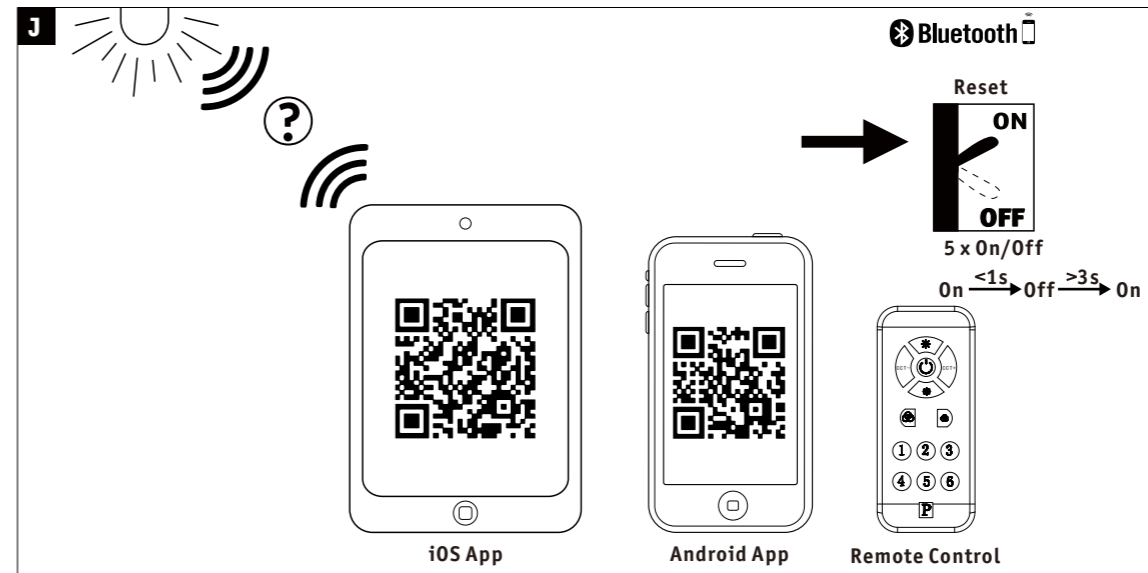
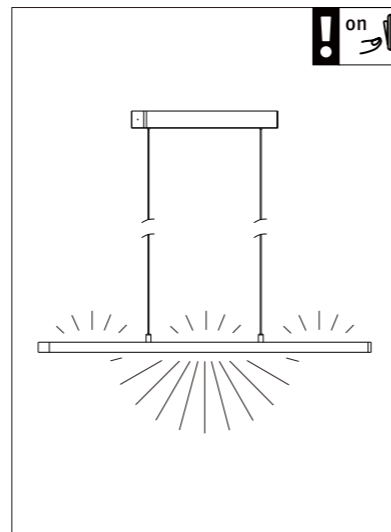
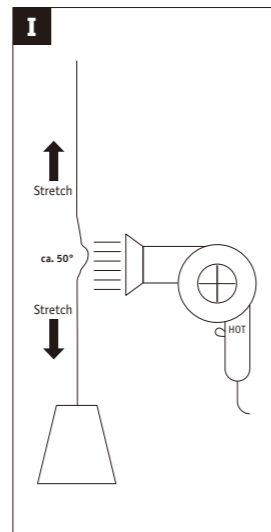
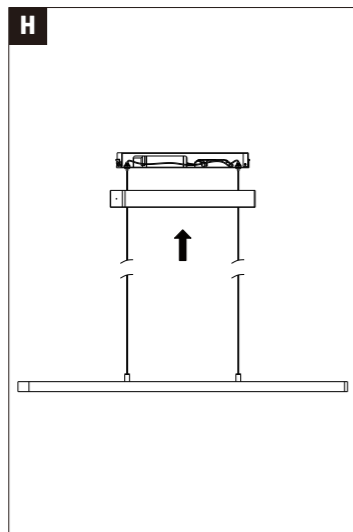
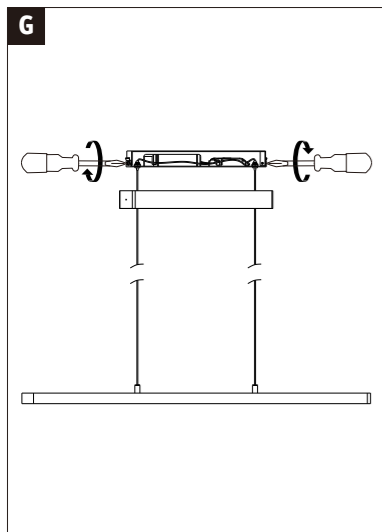
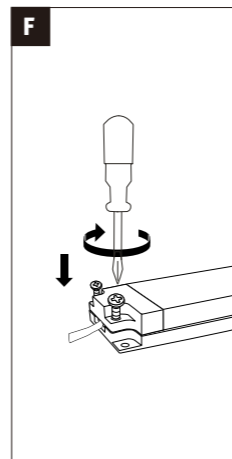
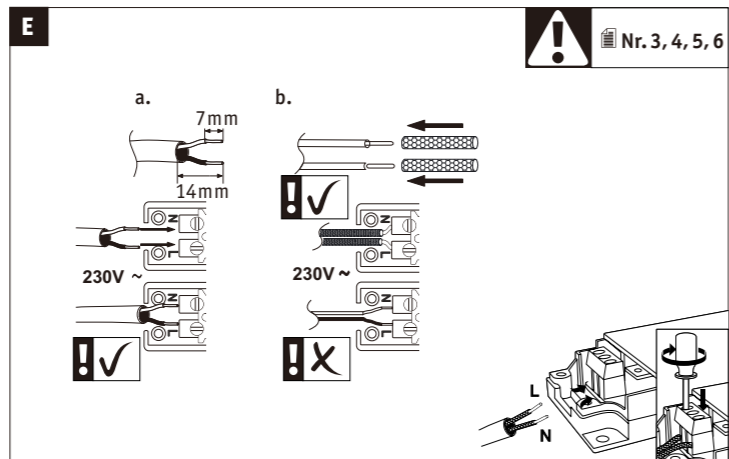
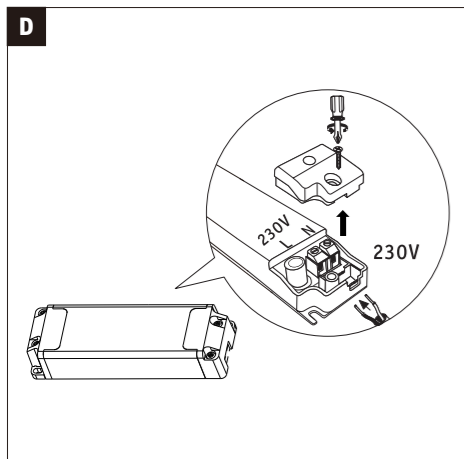
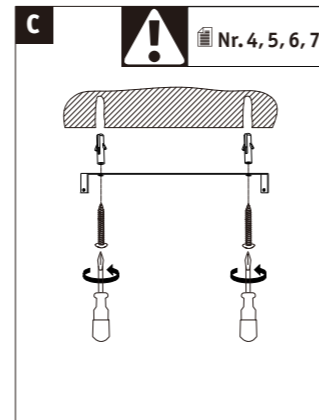
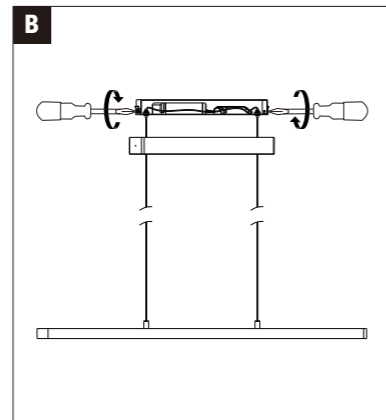
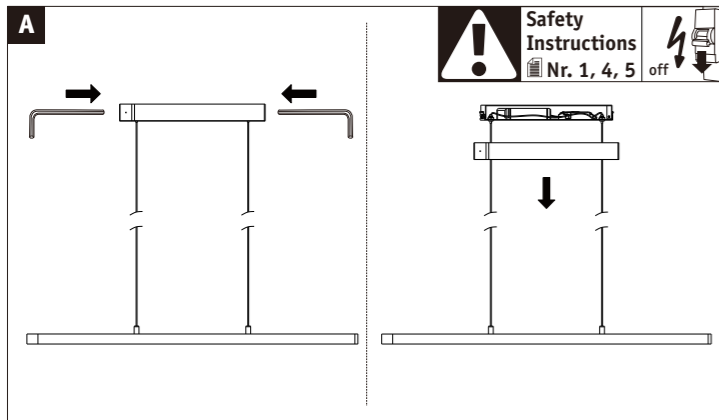
31.08.2021 | 01.09.2021
 ENERGY LABEL 874/2012 | ENERGY LABEL 2019/2015
 A++ - A | F

Paulmann Licht GmbH
 Quezinger Feld 2
 31832 Springe
 Germany
 www.paulmann.com

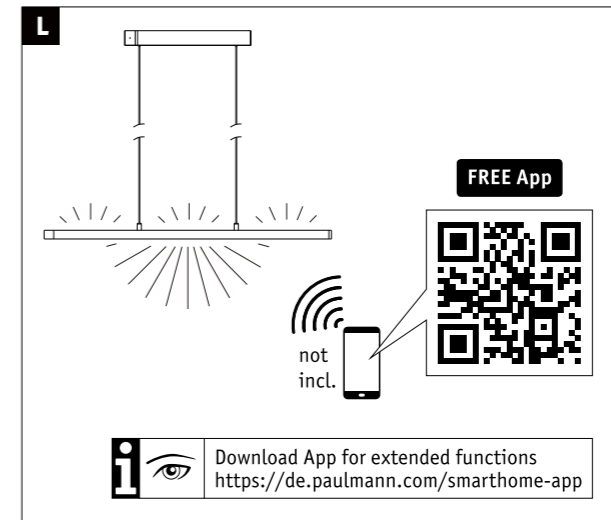
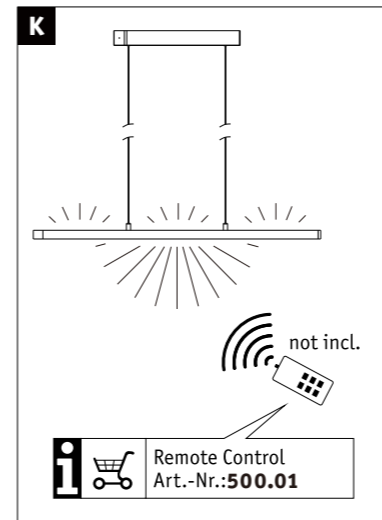
Art.-Nr.: 796.94
 799.02
 799.03



(+MA326) PSU 04/21



Not incl. Remote Control
 Paulmann
 Art.-Nr.500.01



Zugelassen für den Betrieb in allen Ländern der EU / Approved for operating in all European countries

CE: Konform mit / in accordance with / conformément a 2014/30/EU, 2014/53/EU
<http://www.paulmann.com/de/de/b2b-haendler-log-in.html>

2,4 GHz - 2,4835 GHz



doesn't apply for the geographical area within a radius of 20km from the centre on "Ny Alesund"

Hiermit erklärt Paulmann Licht, dass der Funkanlagentyp Art.-Nr: 796.94 der Richtlinie 2014/53/EU entspricht. Der vollständige Text der EU-Konformitätserklärung ist unter der folgenden Internetadresse verfügbar: www.paulmann.com/ce
 Funk-Frequenz 2,4 GHz-2,4835 GHz Abgestrahlte Energie 10mW

