
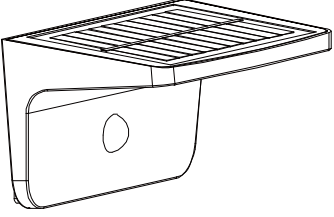


Art.-Nr.: 945.05 

PSH 09/20

CE UK CA



Incl. 